

# **Qualitäts- und Toleranzangaben sowie Verarbeitungsrichtlinien für Produkte der BWF Kunststoffe GmbH & Co.KG**

Stand 08.02.2018

## **Geltungsbereich**

Die vorliegenden Qualitäts- und Toleranzangaben sowie Verarbeitungsrichtlinien haben Gültigkeit für alle Produkte, die durch BWF Kunststoffe GmbH & Co.KG hergestellt oder geliefert wurden.

Inhalt

<b>1. Toleranzangaben Extrusion</b> .....	<b>4</b>
1.1. Allgemeintoleranzen .....	4
1.1.1. Profilquerschnitt.....	4
1.1.2. Profillängsrichtung.....	5
1.2. Form- und Lagetoleranzen .....	6
<b>2. Freigabeprozess</b> .....	<b>8</b>
2.1. Justagezeichnung .....	8
2.2. Freigabemuster.....	8
2.3. EMPB auf Basis der BWF Profiles Zeichnung .....	8
2.4. Funktionsprüfung .....	8
2.5. Produktionszeichnung.....	8
<b>3. Qualitätsprüfungen</b> .....	<b>9</b>
3.1. Allgemeine Angaben .....	9
3.2. Funktionsprüfung .....	10
3.3. Maßprüfung.....	10
3.3.1. Längenprüfung .....	10
3.3.2. Geradheit.....	10
3.4. Oberfläche.....	10
3.5. Klassifizierung von Einschlüssen.....	11
3.6. Farbe .....	12
3.7. Sägeschnitt .....	13
3.8. Spannungstest .....	14
<b>4. Handlings-Richtlinien</b> .....	<b>15</b>
4.1. Lagerung .....	15
4.2. Feuchtigkeitsaufnahme.....	15
4.3. Thermische Längenänderung.....	15
4.4. Schutz .....	15
4.5. Reinigung .....	15
4.6. Äußere Einflüsse im Einbau .....	15
<b>5. Verarbeitungsrichtlinien</b> .....	<b>16</b>
5.1. Spannungen in Kunststoffteilen .....	16
5.2. Spanende Bearbeitung .....	16
5.3. Bearbeitungs- und Plattensägetoleranzen .....	16
5.4. Bohren.....	17
5.5. Fräsen .....	17

5.6. Laserschneiden.....	17
5.7. Stanzen .....	17
5.8. Polieren .....	17
5.9. Gewinde .....	18
5.10. Schraubverbindungen.....	18
5.11. Klemmung .....	19
5.12. Kleben .....	19
5.13. Schweißen .....	19
5.14. Nieten .....	20
5.15. Tempern .....	20

# 1. Toleranzangaben Extrusion

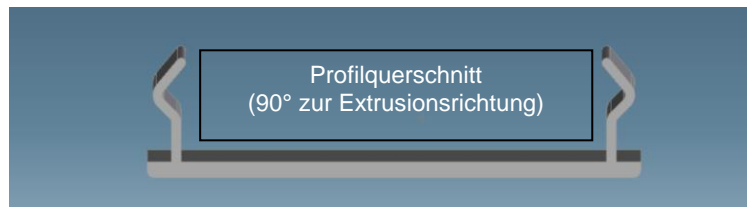
## 1.1. Allgemeintoleranzen

Bei den Allgemeintoleranzen wird generell zwischen zwei Betrachtungsweisen unterschieden: Zum einen wird der Profilquerschnitt betrachtet und zum anderen die Profillängsrichtung. Es gelten die Allgemeintoleranzen, wenn nichts anderes auf der Profilzeichnung angegeben ist.

Es gelten die folgenden Grenzabmaße nach DIN 16941 - 2A und 2B sofern nicht anders auf der Zeichnung angegeben

### 1.1.1. Profilquerschnitt

Die Allgemeintoleranzen gelten an jeder beliebigen Stelle des Profils. Der zu betrachtende Profilquerschnitt liegt rechtwinklig zur Extrusionsrichtung:



**Abbildung 1: Betrachtungsweise Profilquerschnitt**

Zulässige Grenzabmaße für **Längenmaße**:

Toleranzreihe	Nennmaßbereich [mm]									
	bis 3	über 3 bis 6	über 6 bis 10	über 10 bis 18	über 18 bis 30	über 30 bis 50	über 50 bis 80	über 80 bis 120	über 120 bis 250	über 250 bis 400
2A und 2B	± 0,3	± 0,4	± 0,5	± 0,6	± 0,7	± 0,8	± 1,0	± 1,2	± 2,0	± 3,0

**Tabelle 1: Toleranzen Längenmaße**

Zulässige Grenzabmaße für **Wanddicken**:

Toleranzreihe	Nennmaßbereich [mm]					
	bis 1.2	über 1.2 bis 2.5	über 2.5 bis 4	über 4 bis 6.5	über 6.5 bis 10	über 10
2A und 2B	± 0,2	± 0,3	± 0,4	± 0,5	± 0,6	± 8%

**Tabelle 2: Toleranzen Wanddicken**

Zulässige Grenzabmaße für **Rundungshalbmesser** und **Fasenhöhen**:

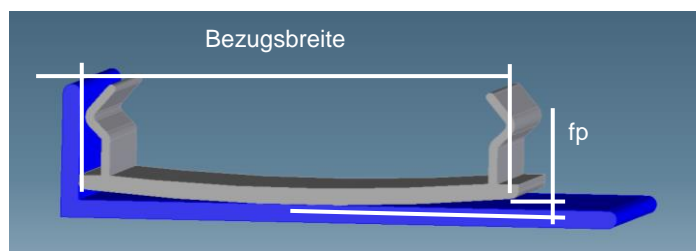
Toleranzreihe	Nennmaßbereich [mm]						
	bis 3	über 3 bis 6	über 6 bis 10	über 10 bis 18	über 18 bis 30	über 30 bis 50	über 50
2A und 2B	± 0,5	± 20%	± 18%	± 15%	± 15%	± 12%	± 10%

**Tabelle 3: Toleranzen Rundungshalbmesser und Fasenhöhen**

**Planität:** (Begriff nur BWF Profiles werksintern)

Planitätstoleranz  $t_p$ , siehe hierzu Zeichnungsschriftfeld (z.B.  $t_p = 0,3\text{mm}$  bei Breite bis 30mm)

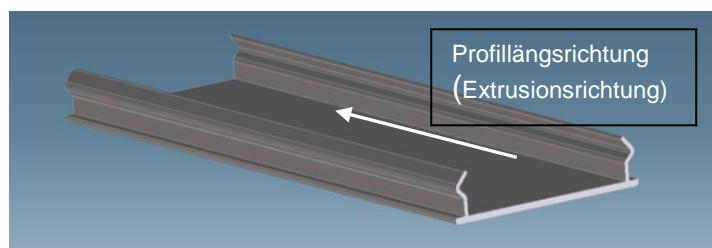
Planitätsabweichung  $f_p$



**Abbildung 2: Betrachtungsweise Planität**

### 1.1.2. Profillängsrichtung

Unabhängig vom Profilquerschnitt können bei extrudierten Profilen Abweichungen in der Längsrichtung (Extrusionsrichtung) auftreten. Diese Abweichungen sind abhängig von der Länge des Profils. Die Lage der Profilquerschnittsachse kann von der idealen Achse in Längsrichtung (Extrusionsrichtung) abweichen.

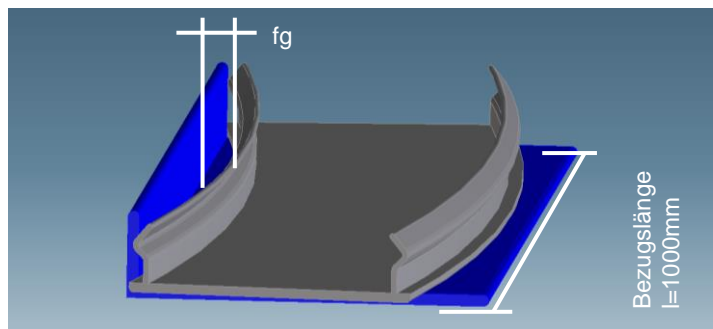


**Abbildung 3: Betrachtungsweise Profillängsrichtung**

## 1.2. Form- und Lagetoleranzen

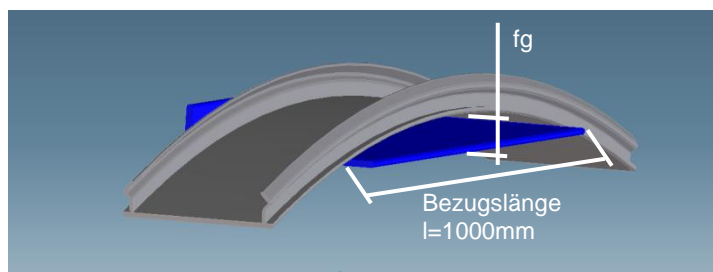
### Geradheit:

Geradheit in X-Richtung: Geradheitstoleranz  $t_g$  (z.B.  $t_g = \pm 1,5\text{mm}$  auf 1000mm Länge)  
Geradheitsabweichung  $f_g$



**Abbildung 4: Geradheit in X-Richtung**

Geradheit in Y-Richtung: Geradheitstoleranz  $t_g$  (z.B.  $t_g = \pm 1,5\text{mm}$  auf 1000mm Länge)  
Geradheitsabweichung  $f_g$

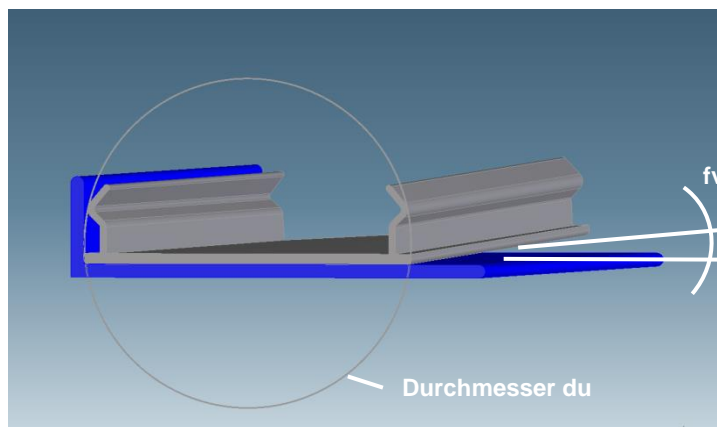


**Abbildung 5: Geradheit in Y-Richtung**

**Verwindung:** Geradheitstoleranz tv, Geradheitsabweichung fv  
 Verwindungstoleranz tv in Grad:

Toleranzreihe	Durchmesser du [mm]					
	bis 30	über 30 bis 60	über 60 bis 120	über 120 bis 180	über 180 bis 250	über 250
2A, 3A, 4A	5°	4°	3° 30'	3°	2° 30'	2°

**Tabelle 4: Verwindungstoleranz tv**



**Abbildung 6: Geradheitsabweichung fv**

## 2. Freigabeprozess

### 2.1. Justagezeichnung

Nach Erteilung des Auftrages für ein Neuwerkzeug, erstellt BWF Profiles im ersten Schritt eine vorläufige Zeichnung ("Justagezeichnung"), auf Basis der vom Kunden zur Verfügung gestellten Zeichnung und den ggf. getroffenen Absprachen, welche dem Kunden zur Prüfung und Freigabe zugesendet wird. Um einen möglichst reibungslosen Ablauf der internen Prozesse zur Fertigstellung des Werkzeuges ermöglichen zu können, erwartet BWF Profiles die Freigabe der Justagezeichnung innerhalb von zwei Arbeitstagen. Auf Basis der vom Kunden freigegebenen Justagezeichnung wird das Werkzeug im Hause BWF Profiles konstruiert und gefertigt.

### 2.2. Freigabemuster

Nach Fertigstellung des Werkzeuges findet die erste Testproduktion ("Justage") statt. Aufgrund der Ergebnisse aus dieser Justage durchläuft das Werkzeug ggf. mehrere Änderungsschleifen, bis der extrudierte Profilquerschnitt sowohl maßlich, als auch funktionstechnisch (siehe Punkt 2.4.) im Ziel ist. Im Anschluss an die letzte Justage werden Freigabemuster ("Ausfallmuster") produziert, die vom Kunden geprüft und freigegeben werden müssen, bevor das Profil die Serienreife erhält. Die Freigabe der Ausfallmuster erfolgt über die Prüfung beim Kunden, oder zusammen mit dem Kunden bei einer Profilanbahnung im Hause BWF Profiles. Die Freigabemuster werden von BWF Profiles archiviert und dienen bei allen folgenden Serienproduktionen als Referenzmuster für vergleichende Prüfungen.

### 2.3. EMPB auf Basis der BWF Profiles Zeichnung

Bei der Bemusterung kann, falls vom Kunden gewünscht, ein Erstmusterprüfbericht (EMPB) erstellt werden. Dieser wird auf Basis der BWF Profiles Justagezeichnung erstellt.

### 2.4. Funktionsprüfung

BWF Profiles wird anhand einer vom Kunden zur Verfügung gestellten Einbausituation ("Einbaulehre") den einwandfreien Einbau des Profils, sowie die gewünschte Funktion sicherstellen. Die Einbaulehre muss immer den endgültigen Einbauzustand widerspiegeln, d. h. optionale zusätzliche Bearbeitungsschritte, wie z. B. Lackieren, Beschichten, etc., müssen berücksichtigt sein. Sollten dazu geringe Abweichungen von den unter Punkt 1 genannten Freimaßtoleranzen bzw. den Angaben auf Kunden- oder BWF Profiles-Zeichnungen erforderlich sein, so liegt es im Ermessen von BWF Profiles diese entsprechend anzupassen. Dies gilt sowohl für die Erstellung der Erstmuster, als auch für alle folgenden Serienproduktionen. Es liegt in der Verantwortung des Kunden, BWF Profiles über Änderungen an der Einbausituation zu informieren und die geänderte Einbaulehre zur Verfügung zu stellen, falls dies für die Funktionsprüfung relevant ist. Weitere Funktionsprüfungen können individuell zwischen BWF Profiles und Kunde abgestimmt werden. Sollte vom Kunden keine Einbaulehre zur Verfügung gestellt werden, wird BWF Profiles nach der Justagezeichnung fertigen. In diesem Fall kann ein einwandfreier Einbau bzw. Funktion nicht gewährleistet werden und BWF Profiles übernimmt keinerlei Haftung für daraus resultierende Reklamationen.

### 2.5. Produktionszeichnung

Nach der Freigabe der Ausfallmuster durch den Kunden (siehe Punkt 2.2.), erfolgt ggf. eine maßliche Anpassung der Justagezeichnung an die freigegebenen Muster. Die angepasste Zeichnung wird dem Kunden zur Prüfung und Freigabe gesendet und nach Freigabe bei BWF Profiles als finale Produktionszeichnung geführt, auf Basis derer die zukünftigen Produktionen durchgeführt werden. Um einen möglichst reibungslosen Ablauf der internen Prozesse vor dem nächsten Produktionsstart zu ermöglichen, wird die Zeichnungsfreigabe vom Kunden bis spätestens 15 Arbeitstage vor Fertigungsbeginn benötigt. Der Kunde wird von BWF Profiles rechtzeitig auf die entsprechende Frist und den geplanten Produktionsstart hingewiesen. Sollte die Freigabe dennoch nicht fristgerecht erfolgen, so liegt es im Ermessen von BWF Profiles auf Basis der Produktionszeichnung zu produzieren.



### 3. Qualitätsprüfungen

#### 3.1. Allgemeine Angaben

Soweit nicht anders in den prüfungsrelevanten Dokumenten des jeweiligen Profils beschrieben, gelten unten beschriebene Standardprüfregeln.

Prüfungsrelevante Dokumente:

- Checkliste
- Zeichnung
- profilbezogene Prüfanweisung
- Fertigungsauftrag
- Verpackungsvorschrift

Sämtliche unten aufgeführte Prüfungen werden während der laufenden Produktion alle 2 Stunden durchgeführt und in den entsprechenden Qualitätsaufzeichnungen dokumentiert.

#### Prüfstücke

Bei jeder Fertigung sind 100mm Muster mit Datum, Uhrzeit, Pfeil für Extrusionsrichtung, sowie einem roten Strich für Inlineschnitt lesbar zu beschriften.

Bei Mehrfachextrusion ist jeweils von jedem Strang ein Muster anzufertigen und gemäß o.g. Vorgaben zu beschriften.



**Abbildung 7: 10cm Muster mit korrekter Beschriftung und Markierung des Inlineschnittes**

Zu Fertigungsbeginn (FB) und Fertigungsende (FE) wird zusätzlich ein 1.000mm Prüfstück mit Profil-Nummer, Datum und Uhrzeit beschriftet, geprüft und bereitgestellt.

Vergleichende Prüfungen sind immer zwischen Prüfstück und Freigabemuster, sowie zwischen Prüfstück und FB-Muster durchzuführen.

Folgende Prüfungen sind durchzuführen und auf der Qualitätsaufzeichnung zu bestätigen

### 3.2. Funktionsprüfung

Sofern Prüflehren vorhanden sind, werden Funktionsprüfungen durchgeführt. Die Prüfung erfolgt in der Anwendungssituation anhand von 100mm Mustern. Zweimal pro Schicht erfolgt eine Prüfung der Anwendungssituation mit einem längeren Profil in der Kundeneinbaulehre. Bei symmetrischen Profilen wird eine Überschlagprüfung bei FB, sowie einmal pro Schicht und nach Korrekturen durchgeführt.

### 3.3. Maßprüfung

Alle Maße beziehen sich auf eine Bezugstemperatur von 20°C. Die geforderten Zeichnungsmaße werden anhand eines 100mm Muster geprüft.

Prüfmaße, z.B.  $47,0^{+0,3}_{-0,2}$  sind im Messdatenerfassungsblatt zu dokumentieren. Zweimal pro Schicht werden Vorspannmaße zusätzlich an einem längeren Profilstück gemessen. Die Überprüfung der Profildicke erfolgt durch Messung im Abstand von ca. 300mm an einem Prüfteil in der originalen Einbaulänge.

Die Maßprüfung bei Rohren erfolgt über eine Messmaschine.

Die Geradheit wird bei Profilen in X- und Y-Richtung geprüft, bei Rundrohren wird die max. Durchbiegung ermittelt. Die Vorgaben sind auf der BWF Profiles-Zeichnung vermerkt.

#### 3.3.1. Längenprüfung

Bei BWF Profiles wird grundsätzlich zwischen Fixlängen (= definierte Längentoleranz) und Vielfachlängen (= Längentoleranz +20mm) unterschieden. Generell beziehen sich die Längen- und Toleranzangaben auf die Bezugstemperatur von 20°C und die rel. Luftfeuchte von 30 %.

##### Fixlängen:

Fixlängen werden am Messtisch unter Berücksichtigung der Längenänderung aufgrund der Temperatur sowie der Feuchtigkeit, wie oben angegeben, gemessen und dokumentiert. Die angegebenen Längen beziehen sich auf die Bezugstemperatur von 20°C. Bei Fertigungsbeginn und Längenänderung werden mindestens 5 Stück der aktuellen Auftragslänge am Längenmesstisch überprüft.

##### Vielfachlängen:

Vielfachlängen werden mit einem Maßband gemessen und dokumentiert.

#### 3.3.2. Geradheit

Die Geradheit wird gemäß der Vorgabe am Geradheitsmesstisch überprüft. Bei Profilen ist die Prüfung in X- und Y-Richtung durchzuführen. Bei Rundrohren ist die maximale Durchbiegung zu messen.

### 3.4. Oberfläche

#### Bei Profilen:

Aus einem Abstand von ca. 1m erfolgt eine rein optische Prüfung im Sichtbereich des gesamten Bauteils, sowohl im beleuchteten als auch im unbeleuchteten Zustand. Die Prüfungsdauer beträgt dabei 10 Sekunden pro betrachtetem Meter. Als Prüfkriterien sind keinerlei offensichtliche Einschlüsse, durch mechanische Beschädigung entstandene Kratzer, sowie Extrusionslinien - sofern nicht durch den natürlichen Extrusionsprozess hervorgerufen - erlaubt.

#### Bei Platten:

Platten aus Basismaterial PMMA werden gemäß EN ISO 7823-2 gefertigt. Platten aus Basismaterial PC werden gemäß den Oberflächenanforderungen nach EN ISO 7823-2 4.2 gefertigt.

### 3.5. Klassifizierung von Einschlüssen

In Anlehnung an die allgemein geltenden Plattenspezifikationen für extrudierte Kunststoffplatten, wie die DIN ISO 7823-2 für PMMA Werkstoffe und die 11963-2013-0P3 für PC Werkstoffe, gelten für BWF Kunststoffplatten weiter eingeschränkte Spezifikationen, die sich wie folgt festlegen.

Die Oberflächenprüfung ist gemäß der Schablone durchzuführen. Es gelten die folgend aufgeführten Prüfkriterien.

Als Bezugsfläche gilt allgemein eine Fläche von **0,36m<sup>2</sup>** was bspw. **600mm x 600mm** entspricht.

Größe der Einschlüsse [mm <sup>2</sup> ]		0,2	0,5	0,8	Summe Einschlüsse
Zulässige Anzahl bei	gewöhnliche Typen	3	2	1	max. 5
	BWF ecoRAIL®	5	3	2	max. 8
Verschiedene Formen des Einschlusses		—	—	—	
		-	-	-	
		.	.	.	
		·	·	·	
		•	•	•	



Diese Größen der  
Einschlüsse sind  
zulässig

**Tabelle 5: Klassifizierung von Einschlüssen**

Bitte drucken Sie die vorliegende Schablone auf Transparentfolie, um die Einschlüsse in Plattenware zu beurteilen.



Skala in mm

### 3.6. Farbe

Individuelle Einfärbungen sind möglich. Hierbei erhält der Kunde vorab Farbmuster ("Farbstreifen") zur Freigabe. Anhand des vom Kunden freigegebenen Farbstreifens wird die Farbe der Erstmuster von BWF Profiles beurteilt und freigegeben. Bei Serienproduktionen führt BWF Profiles eine visuelle Vergleichsprüfung (Draufsicht- und Durchsichtprüfung) im beleuchteten und unbeleuchteten Zustand mit dem Freigabemuster durch. Die beleuchtete Prüfung erfolgt in der Einbausituation des Kunden oder (falls nicht vorhanden) mit dem Leuchtmittel des Kunden am jeweiligen Arbeitsplatz an der Maschine. Die zulässige Farbabweichung beträgt dabei  $\Delta E \leq 3$ . Bei nicht eingefärbten Profilen erfolgt ebenfalls eine visuelle Vergleichsprüfung der Eigenfarbe.

#### **Draufsichtprüfung:**

Sichtprüfung im Auflicht.



Abbildung 8: Draufsichtprüfung im Auflicht; Arbeitsplatzleuchte (Durchleuchtung) ist ausgeschaltet

#### **Durchsichtprüfung:**

Sichtprüfung im durchleuchteten Zustand.

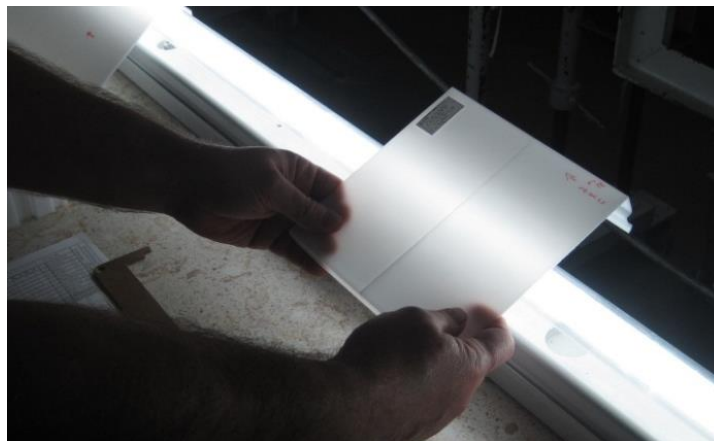


Abbildung 9: Sichtprüfung im Durchlicht

### 3.7. Sägeschnitt

Auch beim Sägewinkel wird zwischen Fixlängen und Vielfachlängen unterschieden. Bei Fixlängen wird die Sägeschnittqualität sowie der Sägewinkel beurteilt. Der Sägewinkel wird am Winkelanschlag gemessen.

#### Spaltmaße:

Spaltmaß S maximal für die HÖHE

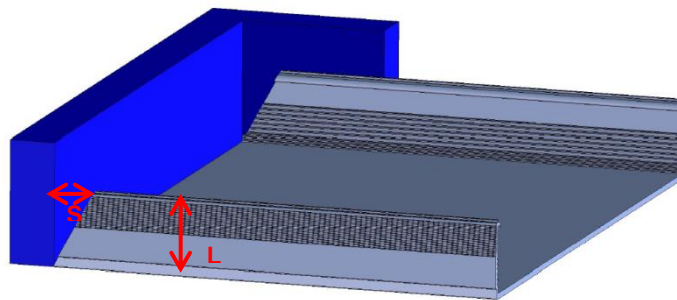


Abbildung 10: Spaltmaß Höhe

Spaltmaß S maximal für die BREITE

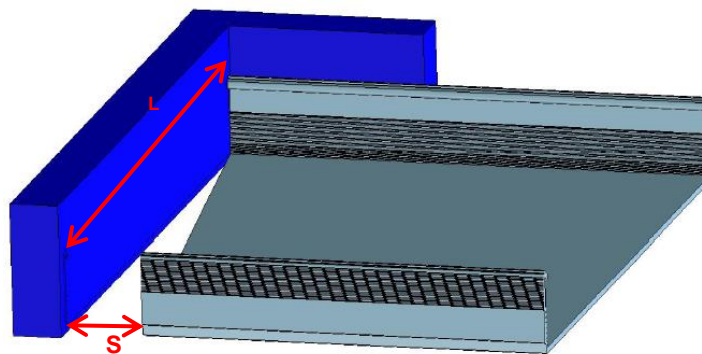


Abbildung 11: Spaltmaß Breite

Eine Tabelle mit den zulässigen Toleranzen für das Spaltmaß kann bei Bedarf zur Verfügung gestellt werden.

Die **Qualität des Sägeschnitts** wird durch Sichtprüfung beurteilt:

**Bei Fixlängen:**

Es sind weder sichtbare Risse, Ausbrüche noch Gratbildung erlaubt.

**Bei Vielfachlängen:**

Es sind leichte Risse, Ausbrüche und Gratbildung erlaubt, diese sollten jedoch so klein wie möglich sein.

**Offline-Schnitt**

messen mit dem Messtisch möglich => Längen- und Winkelprüfung [mm]							Maßband, keine Winkelprüfung
< 500	> 500	> 1000	> 1500	> 2000	> 3000	> 4000	> 4500
± 0,3	± 0,5	± 1,0	± 1,5	± 2,0	± 3,0	± 4,0	± 0,1%

**Inline-Schnitt**

messen mit dem Messtisch möglich => Längen- und Winkelprüfung [mm]							Maßband, keine Winkelprüfung
< 500	> 500	> 1000	> 1500	> 2000	> 3000	> 4000	> 4500
± 0,5	± 0,8	± 1,0	± 1,5	± 2,0	± 3,0	± 4,0	± 0,1%

**Tabelle 6: Sägetoleranzen**

- 1) Bei Vielfachlängen, bei denen Ausrisse an den Profilenden vorkommen dürfen, wird die Toleranz +20 mm gepflegt und mit der Kappsäge abgelängt.
- 2) Für Vielfachlängen mit verlangtem sauberem Schnitt wird eine Inline-Säge benötigt. Profildzuschnitte werden mit einer Toleranz von +10 mm gepflegt.
- 3) Inline-Schnitte für Fixlängen können mit den oben angegebenen Toleranzen gefertigt werden.

**Hinweis:** Messlängen über 4500 mm können nicht mehr mit dem Längenmesstisch geprüft werden, daher ist keine Winkelprüfung möglich und die Profildzuschnitte müssen mit dem Maßband gemessen werden, weshalb hier eine ± 0,1 % Toleranz gilt.

**3.8. Spannungstest**

**Profile:**

Bei Profilen ist keine Standard-Spannungsprüfung erforderlich.

**Rohre:**

Bei Rohren ist folgender Standard-Spannungstest bei Fertigungsbeginn, einmal pro Schicht und bei Änderung von Fertigungsparametern durchzuführen:

Standard-PMMA-Test:  
Ethylalkohol 90% / 10% dest. Wasser

Standard-PC-Test:  
TnP 1/3

## 4. Handlings-Richtlinien

### 4.1. Lagerung

Von einer Lagerung im Freien wird dringend abgeraten, da witterungsbedingte Einflüsse zu Beeinträchtigungen, bzw. Beschädigungen des Materials führen können. Es wird empfohlen, Kunststoffprodukte grundsätzlich bei einer Umgebungstemperatur von 20°C und einer durchschnittlichen Luftfeuchtigkeit von ca. 50% auf einer planen Unterlage zu lagern.

### 4.2. Feuchtigkeitsaufnahme

Je nach Lagerungs- und Umgebungsbedingungen nehmen Kunststoffprofile, -platten und -rohre Feuchtigkeit auf. Dies kann u. U. Auswirkungen auf die Länge aber auch auf die Weiterverarbeitbarkeit der Produkte haben. Sofern unterschiedliche Bereiche eines Profils, einer Platte oder eines Rohres verschiedenen Umgebungsbedingungen ausgesetzt sind (z. B. Ober- und Unterseite), kann es durch Unterschiede der Temperatur und/oder im Feuchtegehalt zu ungleichmäßigen Dimensionsänderungen kommen (Wellen, Wölbungen, etc.).

### 4.3. Thermische Längenänderung

Die Wärmeausdehnung von PMMA und PC liegt bei 0,7mm (schlagzähes PMMA bis zu 1,1mm) pro Meter bei einer Temperaturveränderung von 10°C. Geht man von einer Umgebungstemperatur von 20°C beim Einbau aus, dann dehnt sich PMMA bei 50°C um 2,1mm/m aus. Die thermische Längenänderung ist bei der Weiterverarbeitung unbedingt zu berücksichtigen. Nichtberücksichtigung kann zu Beschädigungen oder Beeinträchtigungen des Materials führen.

### 4.4. Schutz

Um Verschmutzung und Kratzer zu vermeiden, bringt BWF Profiles eine Schutzfolie an der Profilloberfläche (Sichtseite) auf. Diese Folie muss spätestens sechs Monate nach der Auslieferung entfernt werden. Die Kunststoffteile müssen vor direkter Sonneneinstrahlung geschützt werden, da Veränderungen der Klebefolie aufgrund von Temperaturen über 40°C sowie UV-Strahlung möglich sind. Dadurch können Klebereste auf der Oberfläche der Kunststoffteile entstehen. Vor einem möglichen Tiefziehvorgang muss die Schutzfolie ebenfalls entfernt werden. Beim Abziehen der Schutzfolie kann es zu einer statischen Aufladung kommen, wodurch Staub- und Schmutzpartikel angezogen werden. Möglicherweise ist vor der Weiterverarbeitung eine antistatische Behandlung nötig (z. B. mit ionisierter Druckluft).

### 4.5. Reinigung

Zur Reinigung von PMMA und PC ist Wasser ausreichend. Handelt es sich um stärkere Verschmutzungen, sollte das Wasser leicht erwärmt und mit einem milden Reinigungsmittel (z.B. Seife) versetzt werden. Das Reiben auf trockenem Material sollte vermieden werden. Vor dem Trocknen des Materials (z.B. durch einen Schwamm) muss sichergestellt werden, dass eventuelle Partikel auf der Oberfläche entfernt wurden, um Kratzer zu vermeiden.

### 4.6. Äußere Einflüsse im Einbau

Von der Verwendung von Weich-PVC zusammen mit amorphen Kunststoffen wie PMMA oder PC wird abgeraten. Die in Weich-PVC (z.B. Gummidichtungen, Kabelisolierungen etc.) enthaltenen Weichmacher können bei steigenden Temperaturen migrieren und lagern sich auf der Oberfläche der Kunststoffteile aus PMMA oder PC ab. Dadurch wird die Zugfestigkeit der Kunststoffteile verringert, was Spannungsrisse zur Folge haben kann. Dies ist vor allem dann der Fall, wenn zusätzliche äußere Belastungen auftreten (z.B. Klemmkräfte und andere Spannungen, die durch den Einbau oft unvermeidbar sind).

In der Beleuchtungsindustrie werden Kunststoffteile zusammen mit elektronischen Komponenten wie Vorschaltgeräten, Kabeln etc. eingebaut. Durch steigende Betriebstemperaturen in der Leuchte erhöht sich bei diesen Bauteilen das Risiko einer Emission von flüchtigen Bestandteile. Sind diese flüchtigen Bestandteile aggressiv oder korrosiv, wird die Zugfestigkeit der Kunststoffteile reduziert, was Spannungsrisse zur Folge haben kann. Deshalb müssen elektronische Komponenten für die Verwendung mit amorphen Kunststoffen wie PMMA oder PC ausdrücklich geeignet sein. Falls die Eigenschaften der elektronischen Komponenten unklar sind, muss deren Einfluss auf die Kunststoffe vor dem Einbau getestet werden, um eventuelle Schäden zu vermeiden.

## 5. Verarbeitungsrichtlinien

### 5.1. Spannungen in Kunststoffteilen

Die von BWF Profiles hergestellten extrudierten Profile, Rohre und Platten weisen ein geringes Maß an inneren Spannungen auf. Jedoch selbst diese geringen Spannungen können bei Bearbeitung (Sägen, Fräsen, Bohren, Gewinde schneiden, Schweißen, Biegen, Erhitzen, etc.) maßliche Abweichungen zur Folge haben.

Eine Reduktion der inneren mechanischen Spannungen, die durch die zusätzliche Bearbeitung entstehen, wird durch anschließendes Tempern (siehe Punkt 5.15.) erreicht. Wird die Spannung nicht wie empfohlen reduziert, können nachfolgende Bearbeitungsschritte Schäden im Material (z.B. Risse, Brüche, etc.) verursachen, z.B.:

- Kleben
- Lackieren
- Tempern (unter falschen Bedingungen, z.B. Temperatur, Dauer)
- Reinigung

### 5.2. Spanende Bearbeitung

Kunststoffprofile aus PC oder PMMA können in der Regel mit den meisten Werkzeugen bearbeitet werden, die auch in der Bearbeitung von Holz oder Metall Anwendung finden. Die Werkzeuggeschwindigkeiten sind so zu wählen, dass das Material auf Grund von Reibungswärme nicht schmilzt.

Schneidewerkzeuge sind stets scharf zu halten. Da Kunststoff eine schlechte Wärmeleitfähigkeit besitzt, muss die durch maschinelle Bearbeitung erzeugte Wärme durch das Werkzeug aufgenommen werden. Für eine Kühlung des Werkzeugs ist zu sorgen (z. B. durch gerichteten Luftstrom). Kühlschmierstoffe müssen vor dem Einsatz auf chemische Beständigkeit im Kontakt mit Kunststoffen geprüft werden.

### 5.3. Bearbeitungs- und Plattensägetoleranzen

Toleranzen für bearbeitete Teile:

Freimaßtoleranzen für bearbeitete Teile [mm]							
bis 50	über 50 bis 120	über 120 bis 250	über 250 bis 400	über 400 bis 1000	über 1000 bis 2000	über 2000 bis 4000	über 4000
± 0,3	± 0,5	± 0,8	± 1,0	± 1,2	± 1,5	± 2,0	± 4,0

Tabelle 7: Bearbeitungstoleranzen

Toleranzen für Plattenzuschnitte:

Sägetoleranzen für Plattenzuschnitte (alle Plattentypen) [mm]			
Breite/Länge:	Toleranz Paketschnitt	Toleranz Einzelschnitt	Toleranz CNC
10 bis 49mm	+/- 0,3mm	+/- 0,3mm	+/- 0,3mm
50 bis 200mm	+/- 0,4mm	+/- 0,3mm	+/- 0,3mm
201 bis 500mm	+/- 0,5mm	+/- 0,4mm	+/- 0,3mm
501 bis 750mm	+/- 0,6mm	+/- 0,5mm	+/- 0,3mm
751 bis 1000mm	+/- 0,8mm	+/- 0,6mm	+/- 0,4mm
1001 bis 2000mm	+/- 1,2mm	+/- 1,0mm	+/- 0,8mm
2001 bis 3050mm	+/- 2,0mm	+/- 1,5mm	+/- 1,2mm

Tabelle 8: Plattensägetoleranzen



#### 5.4. Bohren

Stumpfe und für die Kunststoffbearbeitung ungeeignete Bohrer sind zu vermeiden. Standardspiralbohrer für Holz oder Metall können verwendet werden. Es empfiehlt sich jedoch, speziell für Kunststoffe ausgelegte Bohrer zu verwenden.

Durchmesser der Bohrung [mm] = Durchmesser der Schraube + L [mm] x 5/1000;

L = Länge des Kunststoffprofils in Millimeter.

Mindestabstand des Bohrloches vom Rand: 1,5 x Durchmesser des Bohrloches

Es ist darauf zu achten, eine Überhitzung durch Reibung zu vermeiden. Späne müssen kontinuierlich abgeführt werden. Das Bohrteil ist zu sichern oder einzuspannen, um Rissbildung oder Abrutschen zu vermeiden.

#### 5.5. Fräsen

Beim Fräsen kommen Universal-, Kopier-, Tisch- und Handfräsen zum Einsatz. Die Schnittgeschwindigkeiten sind auf den jeweiligen Kunststoff anzupassen. Bei kleinen Werkzeugdurchmessern sollten ein- oder zweischneidige Fingerfräser eingesetzt werden. Sie

ermöglichen durch ihre gute Spanabführung eine hohe Schnittgeschwindigkeit und erzeugen ein gutes Kantenbild. Bei einschneidigen Fräsern muss das Spannfutter sorgfältig ausgewuchtet werden, um Markierungen am Bauteil zu vermeiden

#### 5.6. Laserschneiden

Profile, Platten und Rohre können mit einem Laserstrahl geschnitten werden. Ein Laserstrahl kann dazu verwendet werden, schwierige Löcher und komplexe Muster anzufertigen. Die Toleranzen lassen sich mit Hilfe eines Laserstrahls besser kontrollieren als mit herkömmlichen Bearbeitungsmaschinen. Die Kraft und die Geschwindigkeit des Laserstrahls sind auf das Produkt abzustimmen. Eine Gratbildung beim Laserschnitt ist abhängig von Geschwindigkeit, Laserleistung und Beschaffenheit des Grundmaterials. Bei PC verfärben sich die Schnittkanten bräunlich.

Für scharfkantige, saubere und klare Schnittkanten ist das Laserschneiden bei PC nicht zu empfehlen, hier sollte auf andere Bearbeitungsvarianten zurückgegriffen werden.

Sollten die Vorschubgeschwindigkeit und die Laserleistung nicht korrekt aufeinander abgestimmt sein, kann es zu Spannungsrisen im Material kommen.

#### 5.7. Stanzen

Es ist möglich, PC Profile und Platten bis zu einer Dicke von bis zu 2mm zu stanzen, wenn normale, sehr scharfe und für die Metallbearbeitung geeignete Werkzeuge verwendet werden. Dabei muss die Platte immer fest auf der Gegenkante/ -messer aufliegen, um ein Quetschen zu vermeiden. Das Stanzen von PMMA Profilen und Platten wird nicht empfohlen.

#### 5.8. Polieren

Produkte von BWF Profiles können auf den Bearbeitungskanten von Säge oder Fräsworkzeugen poliert werden, um die Strukturen der Bearbeitung abzutragen. Dabei gibt es zwei Möglichkeiten: das Trocken- oder Nassschleifen und das Polieren mit einer Diamantfräse. Zu beachten ist auf jeden Fall, dass die Kunststoffoberflächen nicht mit Schleifpapier in Berührung kommen. Dies führt zu dauerhaften Oberflächenbeschädigungen, die nicht wieder beseitigt werden können.

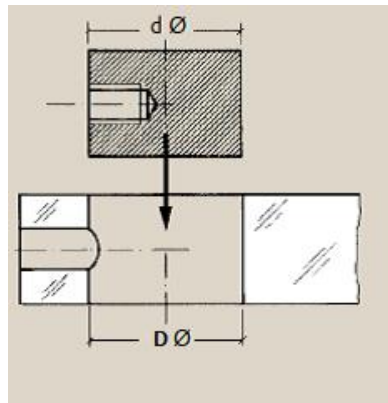
Beim Polieren von Hand ist dem Poliervorgang ein Schleifvorgang vorzuschalten. Für das Schleifen von Hand empfiehlt sich Schleifpapier der Körnung 80-600. Dabei ist in mehreren Schleifgängen von grob bis fein zu arbeiten. Beim maschinellen Schleifen sind Bandschleifmaschinen mit einer Bandgeschwindigkeit von 5-10 m/s zu verwenden. Hohe Temperaturen der Materialoberfläche werden vermieden, indem das Werkstück unter Bewegung nur leicht angedrückt wird.

Eine weitere Möglichkeit ist das Polierfräsen mit Diamantwerkzeugen. Die Qualität der Oberfläche ist mit wenigen Durchläufen gut und muss nicht weiter bearbeitet werden. Das Polierfräsen führt in einem Arbeitsschritt, ohne Vorschleifvorgang, zu einem guten Polierergebnis. Bei dieser Technik treten kaum inneren Spannungen auf. Das bei den anderen Verfahren notwendige Tempern kann gegebenenfalls entfallen.

Das Flammpolieren wird nur bei PMMA empfohlen, da die Polierkanten bei PC auf Grund der hohen Wärmeentwicklung bräunlich werden und es zu hohem Spannungspotential im Bearbeitungsbereich kommt, welches sich negativ auf die mechanischen Eigenschaften auswirken kann.

### 5.9. Gewinde

Das Schneiden von Innen- und Außengewinden bei Kunststoffteilen aus PMMA und PC ist nicht zu empfehlen, da dies innere Spannungen verursacht. Es sollten statt dessen Gewindeeinsätze aus Kunststoff (nicht Weich-PVC) eingesetzt werden (siehe Abbildung). Bitte beachten:  $D > d$ , um Spannungen zu verhindern.



### 5.10. Schraubverbindungen

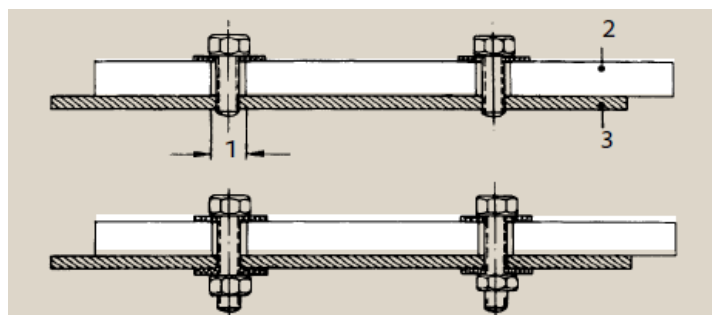
Werden Teile aus amorphen Kunststoffen gebohrt um eine Schraubverbindung zu ermöglichen, muss unbedingt auf spannungsarmen Einbau geachtet werden.

Die Anzugskräfte der Schraube müssen durch einen Drehmomentschlüssel begrenzt werden. Unterlegscheiben mit großem Durchmesser helfen, die Kräfte auf den Schraubenkopf auf eine größere Fläche zu verteilen und somit den Druck auf das Kunststoffteil zu reduzieren. Eine Lastverteilung kann durch den Einsatz mehrerer Schrauben erreicht werden.

Aufgrund der Ausdehnung von Kunststoffen durch Feuchtigkeit und Wärme (siehe Punkt 4.2. und 4.3.) wird empfohlen, das Lichte Maß des Einbaus generell ca. 5mm/m zu vergrößern. Große Bohrlöcher, Bewegungsfreiheit an den Enden des Kunststoffteils, sowie ein systematischer Einbau mit festen und flexiblen Punkten (Prinzip Fest- und Loslager), verhindern die Entstehung schädlicher Spannungen im Kunststoffteil (siehe nachfolgende Abbildungen).

Einfache Schraubverbindung:

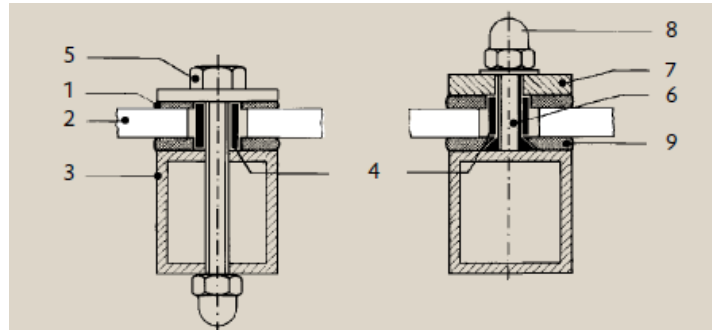
Bohrloch mit Abstand (1), Kunststoff (2), Metall (3)



Die Klemmkräfte, die auf das Kunststoffteil wirken, sinken bei fallenden Temperaturen und nehmen bei steigenden Temperaturen zu. Dieser Effekt kann durch den Einsatz von Unterlegscheiben aus EPDM, PE, PTFE (nicht plastifiziertes PVC!) etc. ausgeglichen werden (siehe nachfolgende Abbildung).

Beispiel für geeignete Schraubverbindungen:

EPDM Unterlagscheibe (1), Kunststoffteil (2), Gegenkörper (3), Schutzfolie (z. B. PE) (4), Schraube mit großer Unterlagscheibe und Schraubkopf (5), angeschweißter Bolzen (6), flaches Metallteil (7), Muttermutter (8), EPDM Streifen (9)



Selbstschneidende Schrauben, die ausschließlich in den Kunststoff eindringen, eignen sich nicht. Sie können jedoch verwendet werden, wenn das Gewinde Kontakt mit einem Gegenstück aus Metall hat und Durchgangsbohrungen im Kunststoff vorgesehen werden (siehe oben). Außerdem müssen der Kopf der selbstschneidenden Schraube sowie die Unterlagscheibe wie vorhergehend beschrieben groß genug sein.

#### 5.11. Klemmung

Werden amorphe Kunststoffe wie PMMA oder PC durch Klemmkräfte eingebaut, müssen die wirkenden Kräfte auf eine möglichst große Fläche verteilt und ausreichend Platz für die Materialausdehnung eingeräumt werden. Um Spannungsrisse zu vermeiden, sind werkstoffgerechte (siehe Pkt. 4.6) elastische Dichtungen zu wählen. Der Klemmdruck muss so gering wie möglich gehalten werden, da sonst Reibung zwischen Kunststoff und Dichtung entstehen kann. Diese Reibung verhindert, dass das Kunststoffteil bei Ausdehnung durch Wärme oder Feuchtigkeit gleiten kann.

#### 5.12. Kleben

Um innere Spannungen abzubauen, die durch Extrusion, Spritzguss, Sägen, Fräsen, Bohren, Gewindeschneiden, Tiefziehen, Schweißen, etc. entstehen können, sollte vor dem Kleben getempert werden (siehe Tempern). Die meisten Flüssigkleber und Klebstofflösungen erhöhen außerdem das Risiko von Spannungsrisse.

Spannungsrisse können sowohl durch innere als auch äußere Spannungen entstehen. Äußere Spannungen werden durch große Klemmkräfte bei der Positionierung der verschiedenen, zu verklebenden Kunststoffteile erzeugt. Diese sind zu vermeiden.

#### 5.13. Schweißen

Amorphe Kunststoffe wie PMMA oder PC lassen sich leicht schweißen. Beim Erhitzen durchlaufen diese Materialien einen kurzen viskoelastischen Bereich (gummiartige Elastizität), bevor sie über einen weiten Temperaturbereich weich und formbar werden. Die Verbindung im Schweißbereich kann auf verschiedene Weise erreicht werden, z.B. Schweißen mit Heizspiegel/Heizelement, Strahlschweißen, Ultraschallschweißen, etc.

Diese Schweißtechniken erzeugen ein hohes Maß an Spannung im Schweißbereich. Diese Spannung wird durch die wesentlich höheren Temperaturen in der Schweißzone, verglichen mit den kälteren Außenbereichen verursacht.

Die Klemmkräfte, die zur Positionierung der Schweißteile nötig sind, können ebenfalls zu einer übermäßigen Spannung im Kunststoffteil führen. Daher sollten die Klemmkräfte regulierbar sein, um Risse im Kunststoffteil zu vermeiden.

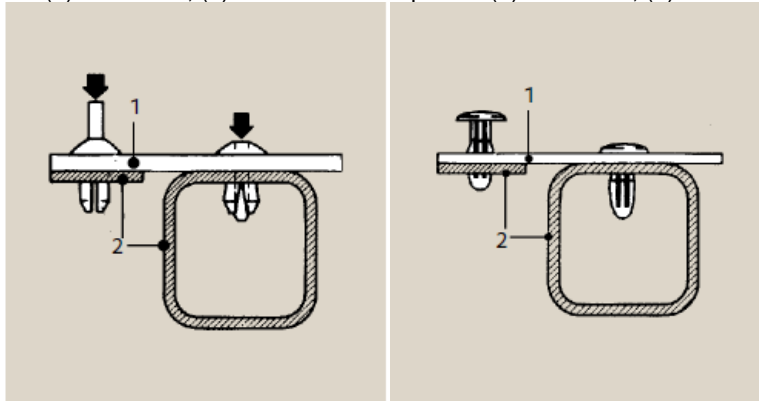
Sollte beim nachträglichen Einbau mit dem Einfluss von Korrosionsmitteln zu rechnen sein, ist Tempern zu empfehlen.

#### 5.14. Nieten

Von Nietverbindungen bei PMMA oder PC mittels Metallnieten wird abgeraten.  
Für diese Materialien eignen sich Spreiznieten oder Clipnieten aus Kunststoff, die im Handel erhältlich sind (siehe unten)

Spreizniete: (1) Kunststoff, (2) Metall

Clipniete: (1) Kunststoff, (2) Metall



#### 5.15. Tempern

Beim Tempern werden Kunststoffteile zunächst erhitzt und anschließend langsam wieder abgekühlt.  
Kunststoffe können den zulässigen Spannungen widerstehen, solange sie nicht gleichzeitig Korrosionsmitteln ausgesetzt sind.  
Ausschlaggebend für erfolgreiche Temperung ist die Einhaltung eines materialabhängigen Temperprogramms.  
Spannungen können hervorgerufen werden u.a. durch:

- Zerspanende Arbeitsgänge wie Sägen, Fräsen, Drehen und Schleifen
- Thermoformen
- Ungleichmäßiges Erhitzen
- Schrumpfen von Schutzfolien
- Verformung durch Befestigung (Einspannen, Bohren, Verschrauben)
- Schrumpf nach örtlicher Überhitzung, hervorgerufen durch falsch geschliffene Werkzeuge
- Verhinderte Wärmeausdehnung
- Unvermeidbare interne Spannungen im Kunststoff, hervorgerufen durch den Herstellprozess (Spritzguss, Extrusion), besonders bei Rohren
- Externe Belastung (Eigengewicht, Anwendungsbelastung)

Der Kontakt mit Korrosionsmitteln, wie z. B. Lösungs- und Verdünnungsmitteln beim Verkleben, Bedrucken oder Lackieren, Ausgasungen beim Laserschneiden oder Flampolieren, Weichmachern in PVC Isolierungen, Dichtungen und Schutzfolien, sowie aggressive Reinigungsmittel, kann zu Haarrissen führen, die die Teile unbrauchbar machen.  
Das gleichzeitige Auftreten von Spannungen und korrosiven Medien sollte vermieden werden.

Da es unmöglich ist, Spannungen gänzlich zu vermeiden (siehe Beispiele oben), müssen diese durch spannungsabbauendes **Tempern** beseitigt werden.

PMMA und PC müssen in einem geeigneten Ofen getempert werden. Während einer ausreichenden Temperzeit muss die Temperatur unterhalb des Erweichungspunktes eingestellt sein. Anschließend wird das Kunststoffteil langsam abgekühlt. Bei zu raschem Abkühlen entsteht eine kalte, steife Außenschicht, die wiederum Spannungen erzeugen kann, da das heißere Material im Inneren stärker schrumpft als außen (siehe unten)

**Es gelten die folgenden Temperregeln:**

Die Schutzfolie muss vom Kunststoffteil abgezogen werden. Sollte die Folie auf dem Kunststoffteil verbleiben, übernimmt BWF Profiles keine Verantwortung für Ablagerungen, die durch die Zerstörung der Folie oder des Kunststoffteils entstehen.

**Parameter PMMA:**

von Umgebungstemperatur auf **80°C innerhalb 1h aufheizen**

$3h + t$  [h] (Wandstärke 1-3 mm) halten

Abkühlen auf Raumtemperatur nicht schneller als 15°C/h

z.B. wenn die Wandstärke 1mm beträgt, dann  $3h + 1h = 4h$  halten

**Parameter PC:**

von Umgebungstemperatur auf **120° innerhalb 1h aufheizen**

$3h + t$  [h] (Wandstärke 1-3 mm) halten

Abkühlen auf Raumtemperatur nicht schneller als 15°C/h

z.B. wenn die Wandstärke 1mm beträgt, dann  $3h + 1h = 4h$  halten

BWF Kunststoffe GmbH & Co. KG  
Bahnhofstraße 20  
89362 Offingen  
Deutschland  
Telefon +49 8224 71-601  
Fax +49 8224 71-2145  
[info@bwf-profiles.de](mailto:info@bwf-profiles.de)  
[www.bwf-profiles.de](http://www.bwf-profiles.de)